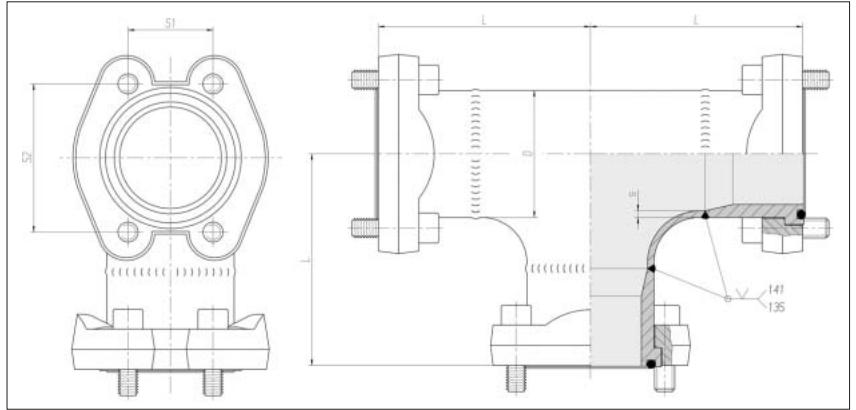


Pièce de raccordement de tubes Système ZAKO Low Pressure

Schéma de perçage SAE
J 518 C / ISO 6162-1

Pièce en T

Suppression de service
admissible (PB) 60 bar



Taille de bride NW	L	S1	S2	4 x vis tête cyl.*	Joint torique	Nm**	N° de cde
1 1/2"	102	35,7	69,9	M 12 x 35	47,22 x 3,53	85	0 5 00 59 20 00
2"	111	42,9	77,8	M 12 x 35	56,74 x 3,53	85	0 5 00 61 20 00
2 1/2"	127	50,8	88,9	M 12 x 40	69,44 x 3,53	85	0 5 00 63 20 00
3"	130	61,9	106,4	M 16 x 45	85,32 x 3,53	210	0 5 00 65 20 00
3 1/2"	152	69,9	120,7	M 16 x 45	98,02 x 3,53	210	0 5 00 67 20 00
5"	175	92,1	152,4	M 16 x 50	136,12 x 3,53	210	0 5 00 69 20 00

* Vis conformes à DIN 912
Classe de résistance 8.8

** Couples de serrage recommandés (Nm max.) avec
frott. μ glob. : 0,14