

ZFL系列

线性真空过滤器

AIRBEST



通用

特点

- ◇ 过滤从真空口吸入的灰尘和其他杂质
- ◇ 透明外壳，可以直观过滤器的污染程度
- ◇ 可以直接与发生器真空口相连，如：ABM/ABX等产品
- ◇ 结构紧凑，体积小，重量轻



型号规格

ZFL 06

① ②

① 产品系列

ZFL

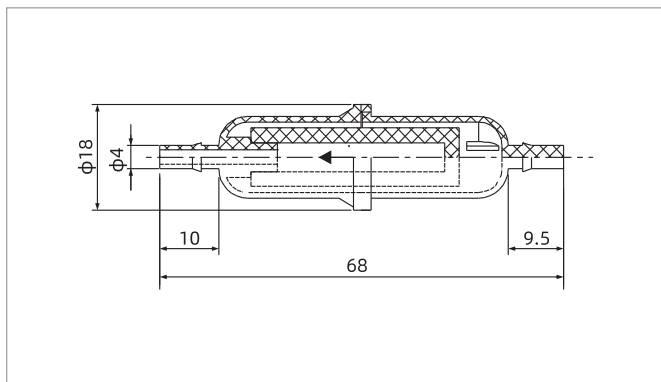
② 对应口径

06 - $\phi 6$ 软管(直插式)
10 - G3/8外螺纹

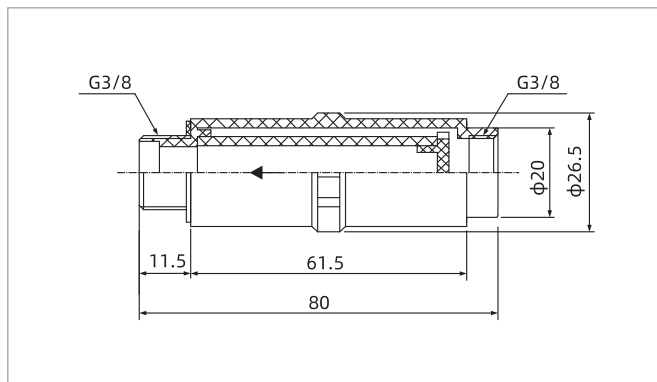
性能参数

产品型号	额定工作压力 范围 kPa	产品材质	公称流量 NL/min	内部真空量 cm ³	过滤精度 μm	工作温度 °C	单重 g
ZFL06	-100~0	PP、PE	25	4	20~25	0~80	3.5
ZFL10	-100~0	PP、PE	220	20	20~25	0~80	13

尺寸规格 (mm)



ZFL06



ZFL10